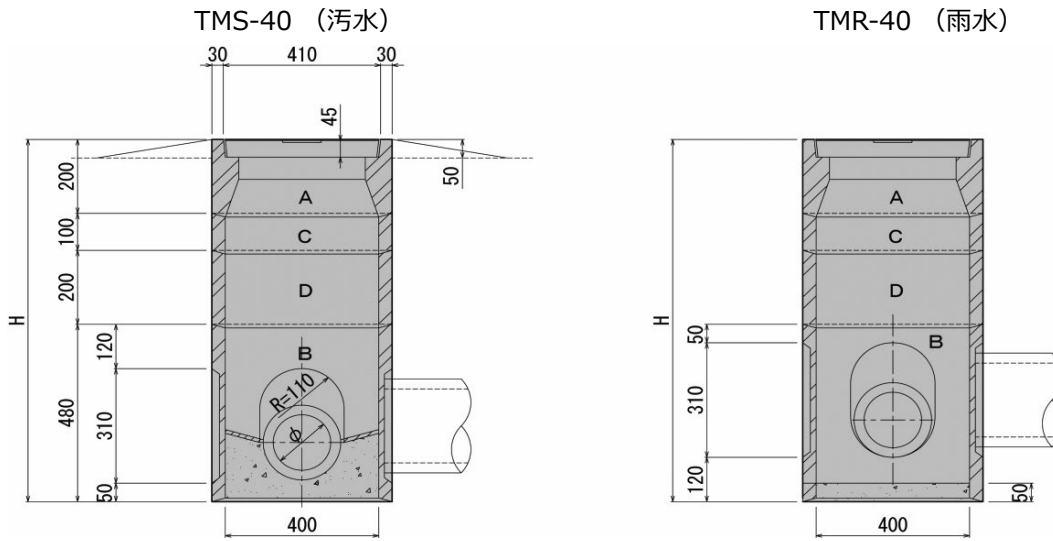


# UR都市機構製品 $\phi 400$ 丸枮



呼び	参考質量 (kg)	備考
側塊 A (H=200)	28	
側塊 B (H=480)	54	
側塊 C (H=100)	11	
側塊 D (H=200)	22	
鋳鉄ふた及び枠 S用 (汚)	14	FKC-AB (T-5鎖付)
コンクリートふた R用 (雨)	15	取手金具付

※ふたは $\phi 500$ 用と共通です。

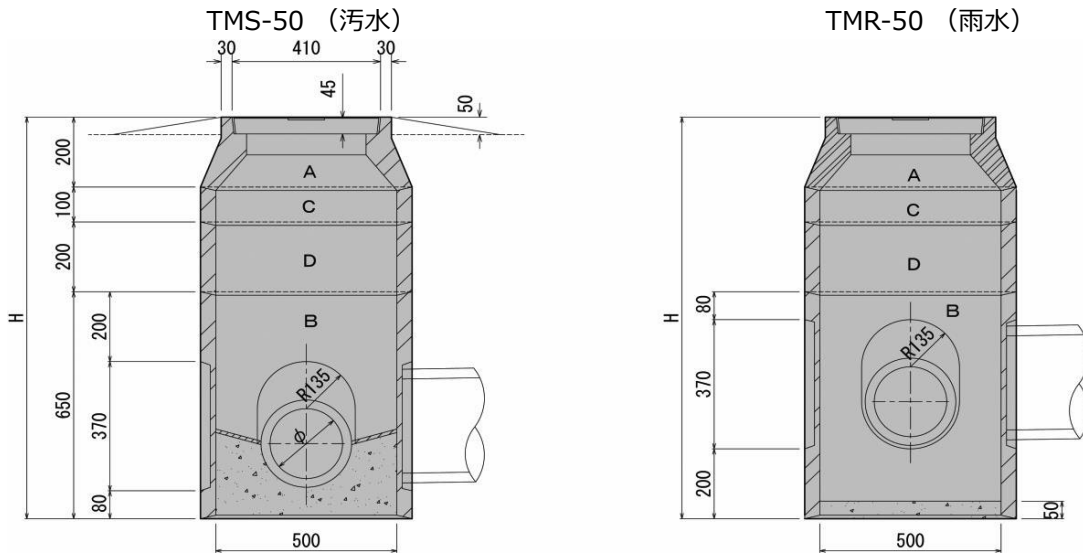
## TMS-40組合せ表 ※下水道規格適合品をお奨めします。

全高H		680	780	880	980	1080	1180	1280
呼び	鋳鉄ふた (汚)	★	★	★	★	★	★	★
	A(H=200)	★	★	★	★	★	★	★
	B(H=480)	★	★	★	★	★	★	★
	C(H=100)	—	★	—	★	—	★	—
	D(H=200)	—	—	★	★	★★	★★	★★★

## TMR-40組合せ表

全高H		680	780	880	980	1080	1180	1280
呼び	コンクリートふた (雨)	★	★	★	★	★	★	★
	A(H=200)	★	★	★	★	★	★	★
	B(H=480)	★	★	★	★	★	★	★
	C(H=100)	—	★	—	★	—	★	—
	D(H=200)	—	—	★	★	★★	★★	★★★

# UR都市機構製品 $\phi 500$ 丸柵



呼び	参考質量 (kg)	備考
側塊 A (H=200)	28	
側塊 B (H=650)	54	
側塊 C (H=100)	11	
側塊 D (H=200)	22	
鋳鉄ふた及び枠 S用 (汚)	14	FKC-AB (T-5鎖付)
コンクリートふた R用 (雨)	15	取手金具付

※ふたは $\phi 500$ 用と共通です。

## TMS-50組合せ表 ※下水道規格適合品をお奨めします。

全高H		850	950	1050	1150	1250	1350	1450
呼び	鋳鉄ふた (汚)	★	★	★	★	★	★	★
	A(H=200)	★	★	★	★	★	★	★
	B(H=650)	★	★	★	★	★	★	★
	C(H=100)	—	★	—	★	—	★	—
	D(H=200)	—	—	★	★	★★	★★	★★★★

## TMR-50組合せ表

全高H		850	950	1050	1150	1250	1350	1450
呼び	コンクリートふた (雨)	★	★	★	★	★	★	★
	A(H=200)	★	★	★	★	★	★	★
	B(H=650)	★	★	★	★	★	★	★
	C(H=100)	—	★	—	★	—	★	—
	D(H=200)	—	—	★	★	★★	★★	★★★★