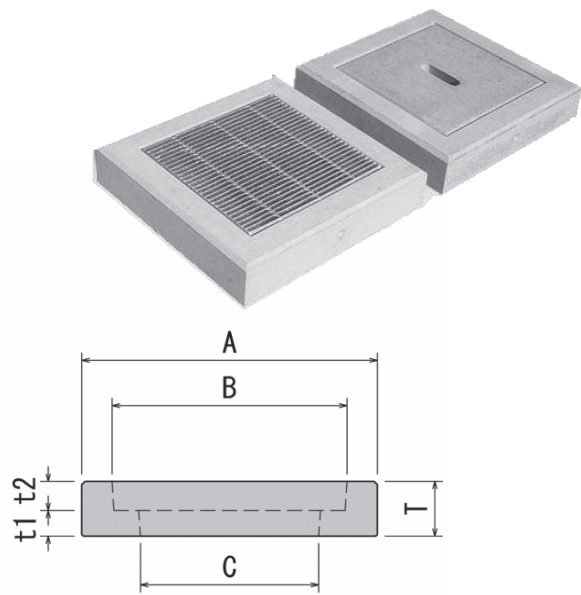
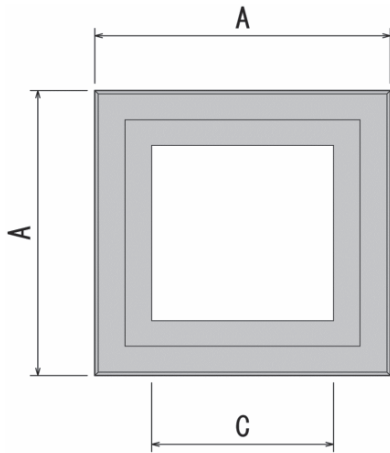


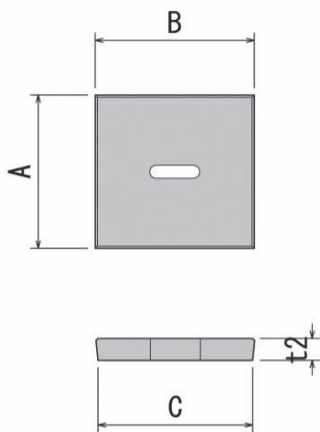
UR都市機構製品 公園柵枠・ふた

柵枠

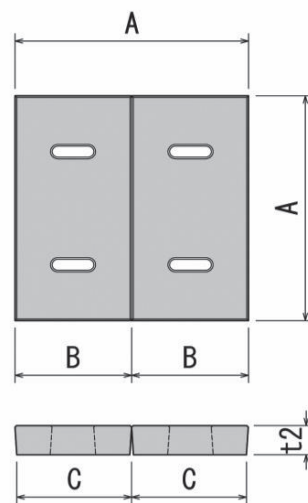


柵ふた

300用・450用



600用



呼 び		寸法(mm)						参考質量 (kg)
		A	B	C	T	t1	t2	
柵穴300用	柵枠	480	360	250	100	50	50	38
	ふた	350	350	340	-	-	50	14
柵穴450用	柵枠	630	480	350	150	90	60	80
	ふた	470	470	460	-	-	60	30
柵穴600用	柵枠	780	620	480	150	70	80	102
	ふた	616	308	298	-	-	80	34

ふたT-5 グレーチングを 用いた場合の形式	
300用	R5MK32S050ザラザラ50
	R1SK25S050ザラザラ細目
450用	R5MK44S060ザラザラ50
	R1SK38S060ザラザラ細目
600用	R5MK50S080ザラザラ50
	R1FK38S080ザラザラ細目

※施工用器材 300, 450用 M12 アイボルト(2個2組)
600用 M16アイボルト(2個1組)

(株)ダイクレの品番を引用しています。