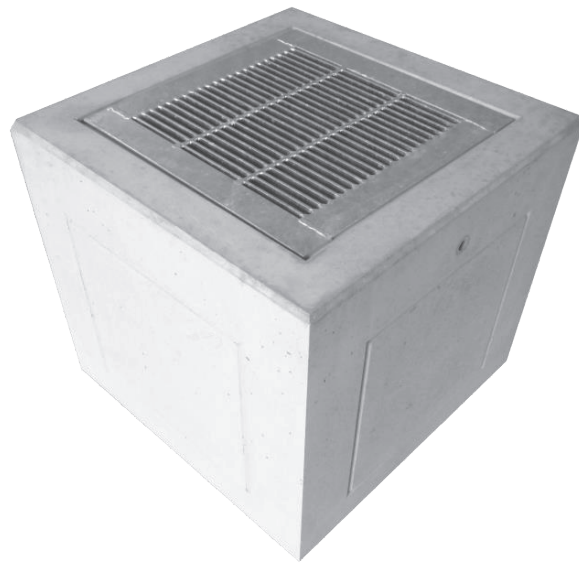
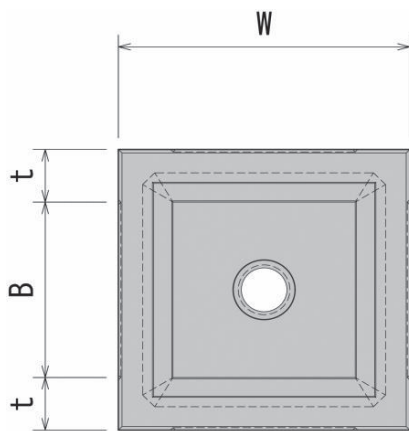


UR都市機構製品 底付公団枡

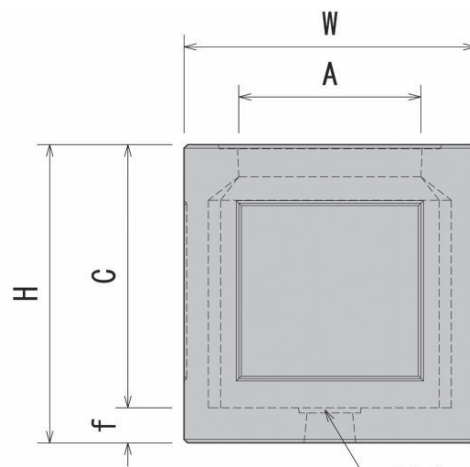
ベース付涵養枡



平面図



側面図



透水フィルター

呼び	寸法(mm)							参考質量 (kg)
	A	B	C	W	H	t	f	
300	300	300	450	480	510	90	60	117
450	450	450	600	630	660	90	60	219

※施工用器材 300, 450用 M12 アイボルト(2個2組)

ふたT-2(4面U字) グレーチングを用いた場合の形式	
300用	R5MU25-SU ザラザラ50
	R1SU25-SU ザラザラ細目
450用	R5MU32-SU ザラザラ50
	R1SU32-SU ザラザラ細目

(株)ダイクレの品番を引用しています。