

側溝用融雪装置

# トケルーン®

どんな装置？

流れる水の熱量を可能な限り活用して、雪塊を溶かす装置です。

適度な通水性を持たせた堰板

流水方向

反対側から見た様子

流水との接触面積を増やして早く融かします

どのようにして溶かすのか？

投入孔の下流側に堰板を設置してプールを作りその水中で雪塊を溶かします。



工夫された堰板機能

オーバーフローする水が雪塊に広い面積で接触するよう、スリットが配置されています。また、底に溜まりやすい土砂を速められた水流により押し流す形状となっています。



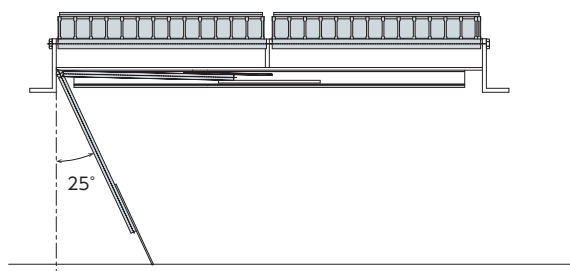
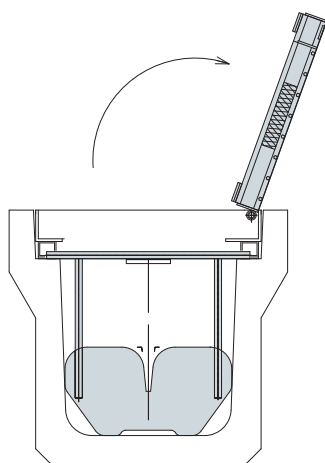
## 特 長

1. 落ち蓋式であればあらゆるタイプの側溝に装着できます。
2. 既設の側溝蓋との入れ替えですから場所を選びません。
3. 除雪管理を委託されているご家庭の最も利用したい場所に設置できます。
4. 従来の消流雪溝とは異なりますので、側溝本体の入れ替えや、バイパス設備の設置工事が不要です。
5. 降雪期以外は、堰板を頂版に格納できます。
6. 開口部に用いられているグレーチングには、跳ね上がり防止と開閉軽減機能も付加できます。
7. 堰板は、現場ごとに異なる流水や雪質に適したタイプを提供できるように交換が可能です。



堰板格納部

## 製品図



## トケルーノ工業会

株式会社宝機材

岐阜県瑞穂市別府 1723-1

TEL : 058-327-2222 FAX : 058-327-2223

株式会社オオタ

三重県桑名市大字和泉 7-709

TEL : 0594-22-5351 FAX : 0594-23-5890

石田鉄工株式会社

三重県桑名郡木曾岬町大字和富 7 番地の 3

TEL : 0567-68-6811 FAX : 0567-68-6816

株式会社赤羽コンクリート

愛知県瀬戸市穴田町 983 番地

TEL : 0561-48-2521 FAX : 0561-48-3961