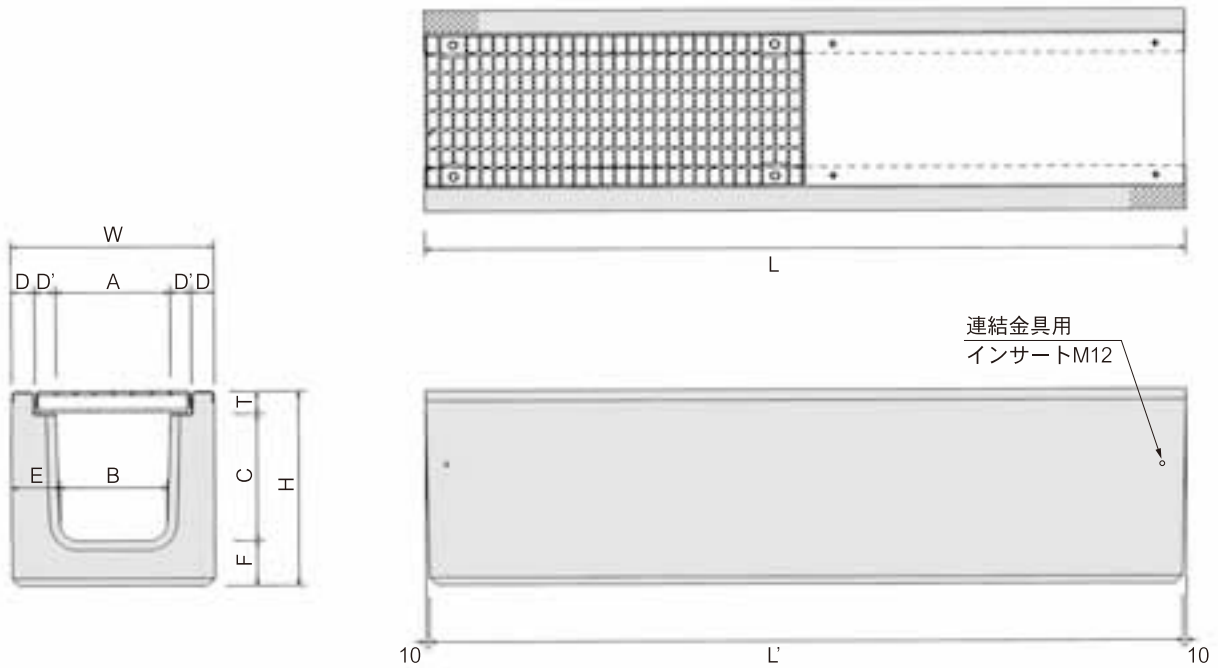


# 横断側溝(T-25グレーチング付)



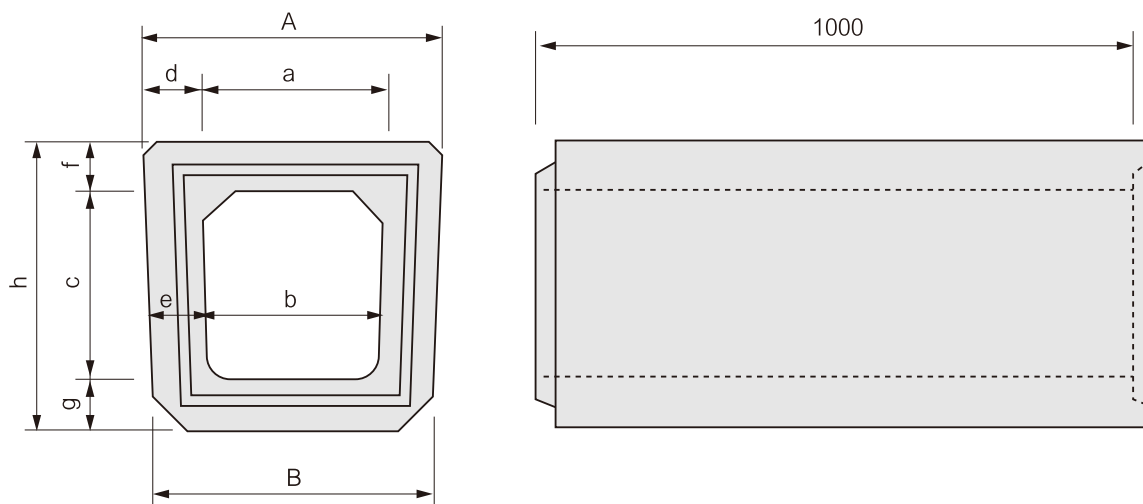
呼 び	寸 法 (mm)											参考 質量 (kg)	
	A	B	C	D	D'	E	F	H	T	W	L		L'
250×1000	250	230	285	55	55	120	115	455	55	470	1000	980	348
×2000	250	230	285	55	55	120	115	455	55	470	2000	1980	695
300A×1000	300	280	335	60	55	125	120	515	60	530	1000	980	415
×2000	300	280	335	60	55	125	120	515	60	530	2000	1980	830

※PU3・250とPU3・300Aの横断タイプです。

※その他 幅広 (500サイズまで) や深型もご用意できます。

※施工用器材 M16アイボルト (4個1組)

# 落ちふた式U形用横断暗渠 (T-25)



呼 び	寸 法 (mm)										参考 質量 (kg)
	A	B	a	b	c	d	e	f	g	h	
250	396	364	250	230	240	73	70	70	70	380	207
300A	445	415	300	280	290	73	70	70	70	430	241
300B	446	404	300	270	390	73	70	75	75	540	286
300C	446	394	300	260	490	73	70	75	75	640	318
400A	567	523	400	370	390	84	80	90	90	570	385
400B	567	513	400	360	490	84	80	90	90	670	421
500A	668	612	500	460	490	84	80	100	100	690	495
500B	668	602	500	450	590	84	80	100	100	790	532