

落ちふた式U形側溝(1種・3種)

JIS A 5372 推奨仕様5-3



| 種類 | 呼び | 寸法 (mm) | | | | | | | | | | 参考質量 (kg) |
|---------------|------|---------|-----|-----|----|----|----|-----|-----|-----|-----|-----------|
| | | a | b | c | d | d' | f | t | A | H | W | |
| 1種 PU 2 | 250 | 250 | 230 | 250 | 40 | 55 | 55 | 90 | 450 | 395 | 340 | 288 |
| | 300A | 300 | 280 | 300 | 40 | 55 | 60 | 95 | 500 | 455 | 400 | 346 |
| | 300B | 300 | 270 | 400 | 40 | 55 | 65 | 95 | 500 | 560 | 400 | 418 |
| | 300C | 300 | 260 | 500 | 40 | 55 | 70 | 95 | 500 | 665 | 400 | 494 |
| | 400A | 400 | 370 | 400 | 40 | 55 | 65 | 110 | 600 | 575 | 500 | 454 |
| | 400B | 400 | 360 | 500 | 40 | 55 | 70 | 110 | 600 | 680 | 500 | 534 |
| | 500A | 500 | 460 | 500 | 45 | 60 | 70 | 125 | 720 | 695 | 600 | 590 |
| | 500B | 500 | 450 | 600 | 45 | 60 | 75 | 125 | 720 | 800 | 600 | 676 |
| 3種 PU 3 | 250 | 250 | 230 | 250 | 45 | 55 | 65 | 90 | 460 | 405 | 360 | 332 |
| | 300A | 300 | 280 | 300 | 50 | 55 | 70 | 95 | 520 | 465 | 420 | 416 |
| | 300B | 300 | 270 | 400 | 50 | 55 | 70 | 95 | 520 | 565 | 410 | 468 |
| | 300C | 300 | 260 | 500 | 50 | 55 | 80 | 95 | 520 | 675 | 420 | 582 |
| | 400A | 400 | 370 | 400 | 55 | 55 | 70 | 110 | 630 | 580 | 510 | 514 |
| | 400B | 400 | 360 | 500 | 55 | 55 | 80 | 110 | 630 | 690 | 520 | 632 |
| | 500A | 500 | 460 | 500 | 60 | 60 | 80 | 125 | 750 | 705 | 620 | 696 |
| | 500B | 500 | 450 | 600 | 60 | 60 | 90 | 125 | 750 | 815 | 630 | 846 |

※施工用器材 スクリューハンガー(φ20)

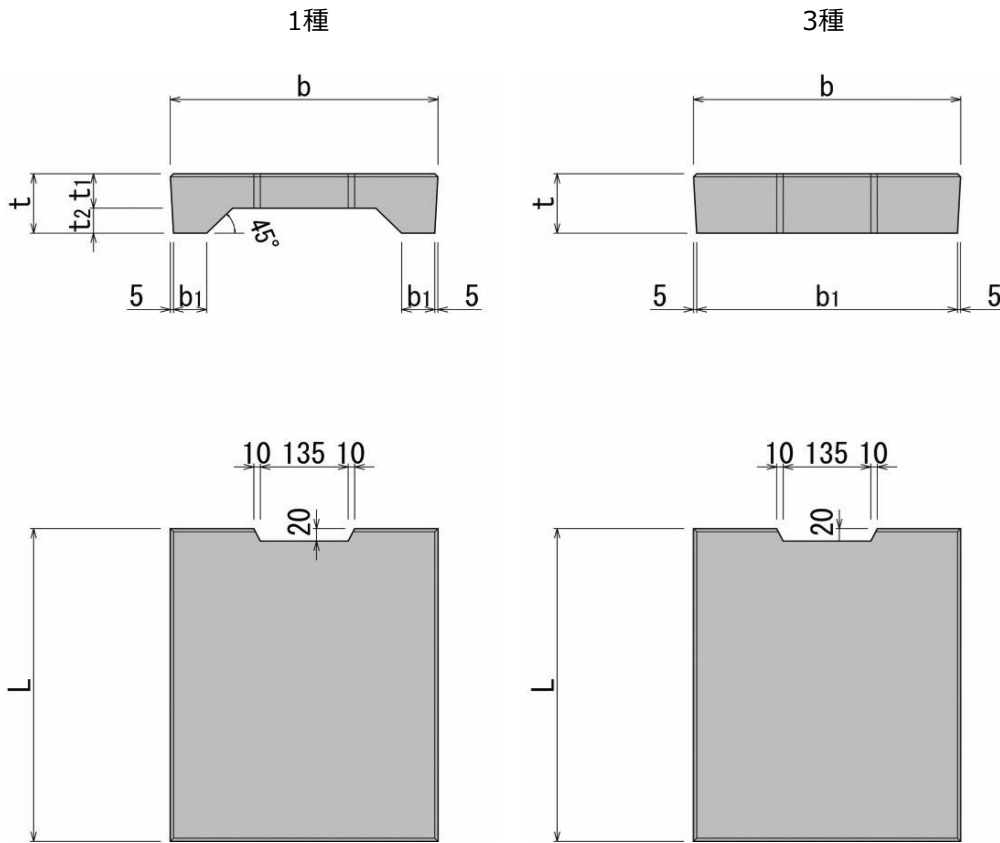
落ちふた式U形側溝の種類について

1種：主として歩道に設置するもの。

3種：T-25(後輪一輪50KN以下)が隣接して走行することはまれで、走行することがあっても一時待避などで低速で走行するような場所に、車道に平行して設置するもの。

落ちふた式U形側溝ふた(1種・3種)

JIS A 5372 推奨仕様5-3



スタッド20®
(ノンスリップ模様)

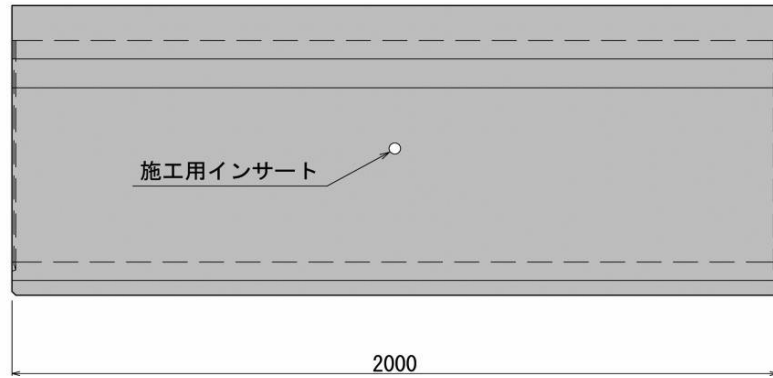
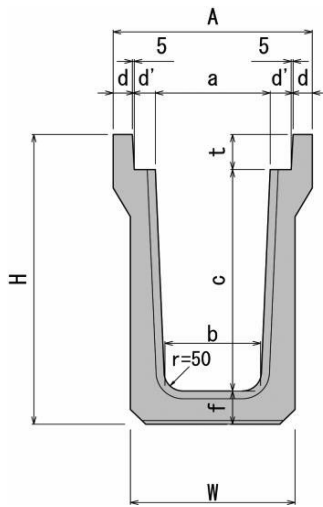


(PC4 250・300・400)

| 種類 | 呼び | 寸法 (mm) | | | | | | 参考質量 (kg) |
|------------|-----|---------|----------------|-----|----------------|----------------|-----|-----------|
| | | b | b ₁ | t | t ₁ | t ₂ | L | |
| 1種 PC 3 | 250 | 362 | 50 | 90 | 55 | 35 | 500 | 29 |
| | 300 | 412 | 51 | 95 | 55 | 40 | 500 | 33 |
| | 400 | 512 | 51 | 110 | 65 | 45 | 500 | 47 |
| | 500 | 622 | 56 | 125 | 75 | 50 | 500 | 65 |
| 3種 PC 4 | 250 | 362 | 352 | 90 | - | - | 500 | 37 |
| | 300 | 412 | 402 | 95 | - | - | 500 | 45 |
| | 400 | 512 | 502 | 110 | - | - | 500 | 65 |
| | 500 | 622 | 612 | 125 | - | - | 500 | 91 |

深型側溝

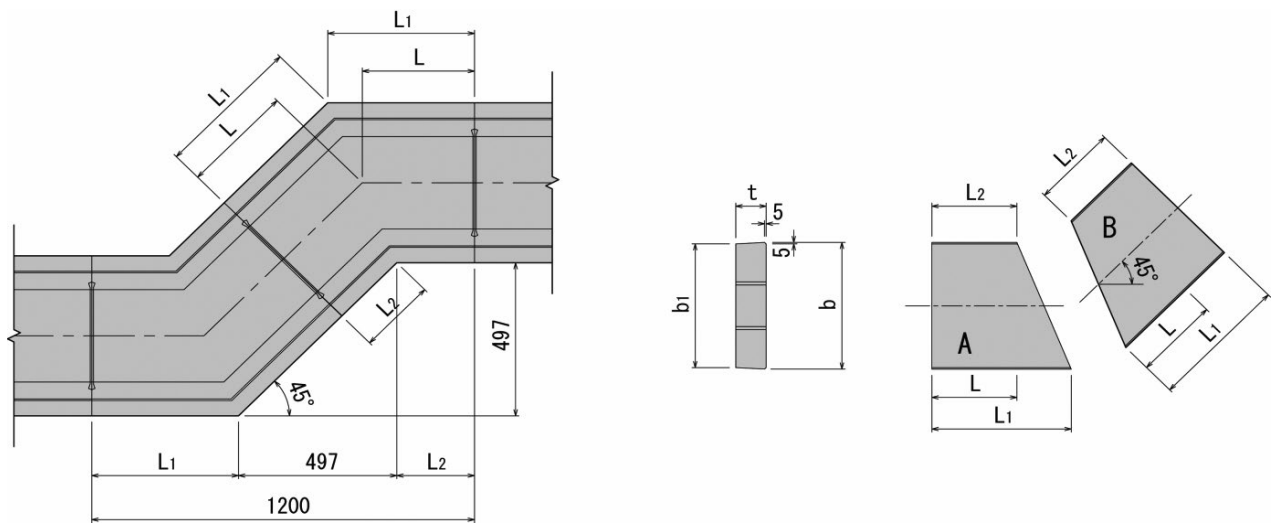
JIS A 5372 推奨仕様5-3 3種準拠品



| 呼び | 寸法 (mm) | | | | | | | | | | 参考質量 (kg) |
|-----------|---------|-----|------|----|----|-----|-----|-----|------|-----|-----------|
| | a | b | c | d | d' | f | t | A | H | W | |
| 250 × 300 | 250 | 225 | 300 | 45 | 55 | 70 | 90 | 460 | 460 | 365 | 371 |
| × 350 | 250 | 220 | 350 | 45 | 55 | 70 | 90 | 460 | 510 | 360 | 399 |
| × 400 | 250 | 215 | 400 | 45 | 55 | 75 | 90 | 460 | 565 | 365 | 456 |
| × 450 | 250 | 210 | 450 | 45 | 55 | 75 | 90 | 460 | 615 | 360 | 475 |
| × 500 | 250 | 205 | 500 | 45 | 55 | 80 | 90 | 460 | 670 | 365 | 531 |
| × 550 | 250 | 200 | 550 | 45 | 55 | 80 | 90 | 460 | 720 | 360 | 559 |
| 300 × 600 | 300 | 250 | 600 | 50 | 55 | 90 | 95 | 520 | 785 | 430 | 700 |
| × 700 | 300 | 240 | 700 | 50 | 55 | 95 | 95 | 520 | 890 | 430 | 799 |
| × 800 | 300 | 230 | 800 | 50 | 55 | 100 | 95 | 520 | 995 | 430 | 904 |
| × 900 | 300 | 220 | 900 | 50 | 55 | 105 | 95 | 520 | 1100 | 430 | 1015 |
| × 1000 | 300 | 210 | 1000 | 50 | 55 | 110 | 95 | 520 | 1205 | 430 | 1128 |
| 400 × 600 | 400 | 350 | 600 | 55 | 55 | 90 | 110 | 630 | 800 | 530 | 752 |
| × 700 | 400 | 340 | 700 | 55 | 55 | 95 | 110 | 630 | 905 | 530 | 855 |
| × 800 | 400 | 330 | 800 | 55 | 55 | 100 | 110 | 630 | 1010 | 530 | 960 |
| × 900 | 400 | 320 | 900 | 55 | 55 | 105 | 110 | 630 | 1115 | 530 | 1076 |
| × 1000 | 400 | 310 | 1000 | 55 | 55 | 110 | 110 | 630 | 1220 | 530 | 1193 |
| 500 × 700 | 500 | 440 | 700 | 60 | 60 | 95 | 125 | 750 | 920 | 630 | 924 |
| × 800 | 500 | 430 | 800 | 60 | 60 | 100 | 125 | 750 | 1025 | 630 | 1034 |
| × 900 | 500 | 420 | 900 | 60 | 60 | 105 | 125 | 750 | 1130 | 630 | 1147 |
| × 1000 | 500 | 410 | 1000 | 60 | 60 | 115 | 125 | 750 | 1240 | 640 | 1332 |

※施工用器材 スクリューハンガー(φ20)

落ちふた式U形側溝電柱よけ



本体

| 呼び | 寸法 (mm) | | | 参考質量 (kg) |
|-----------|---------|----------------|----------------|-----------|
| | L | L ₁ | L ₂ | |
| 250 × 250 | 351 | 446 | 256 | 107 |
| × 300 | 351 | 446 | 256 | 130 |
| × 350 | 351 | 446 | 256 | 140 |
| × 400 | 351 | 446 | 256 | 160 |
| × 450 | 351 | 446 | 256 | 167 |
| × 500 | 351 | 446 | 256 | 186 |
| 300 × 300 | 351 | 459 | 243 | 136 |
| × 400 | 351 | 459 | 243 | 158 |
| × 500 | 351 | 459 | 243 | 194 |
| × 600 | 351 | 459 | 243 | 245 |
| × 700 | 351 | 459 | 243 | 279 |
| × 800 | 351 | 459 | 243 | 316 |
| 400 × 400 | 351 | 481 | 221 | 176 |
| × 500 | 351 | 481 | 221 | 213 |
| 500 × 500 | 351 | 506 | 196 | 239 |
| × 600 | 351 | 506 | 196 | 292 |

※ 4本で1組となりますので御注意ください。135°のコーナー隅切りとしても御使用いただけます。

※ 施工用器材 スクリューハンガー(φ20)

ふた

| 呼び | 寸法 (mm) | | | | | | 参考質量 (kg) |
|-----|---------|----------------|-----|-----|----------------|----------------|-----------|
| | b | b ₁ | t | L | L ₁ | L ₂ | |
| 250 | 362 | 352 | 90 | 351 | 426 | 276 | 26 |
| 300 | 412 | 402 | 95 | 351 | 436 | 266 | 32 |
| 400 | 512 | 502 | 110 | 351 | 457 | 245 | 46 |
| 500 | 622 | 612 | 125 | 351 | 480 | 222 | 64 |

※ ふたには左・右 (A・B) があり8枚で一組となりますので御注意ください。