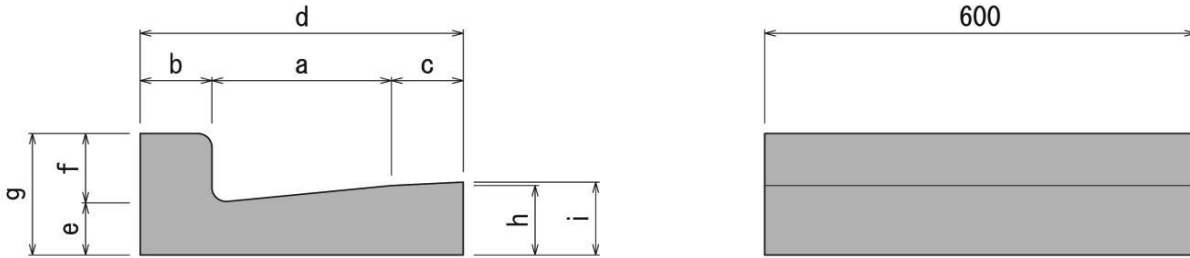


L形側溝 1種

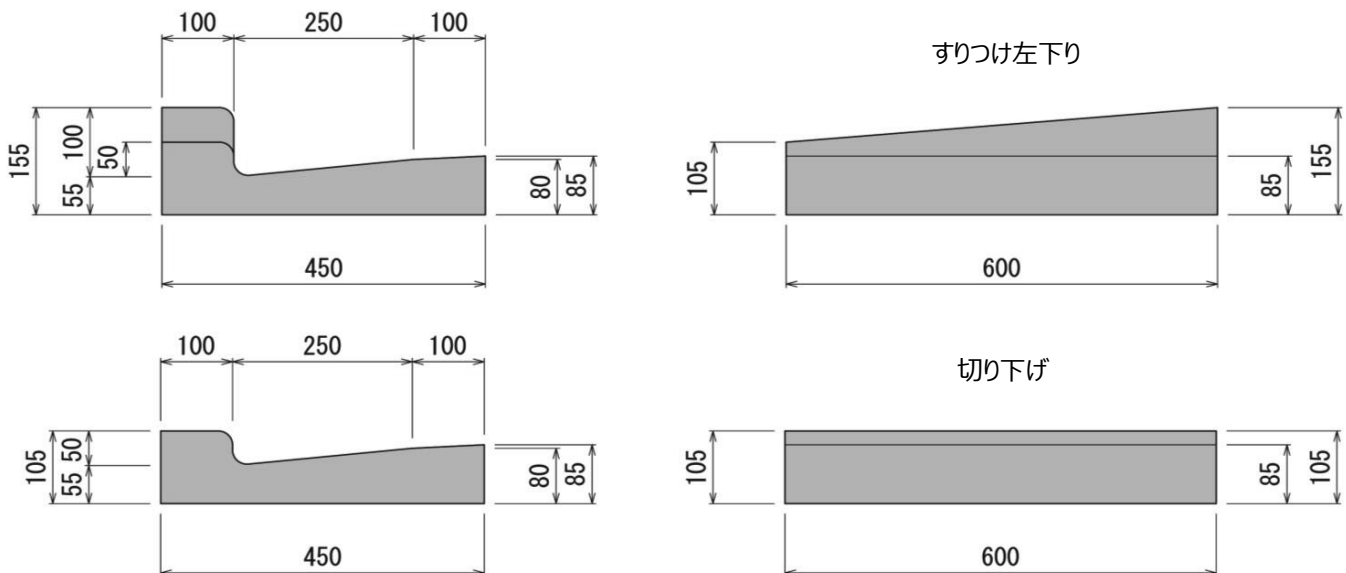
JIS A 5372 推奨仕様 5-4

1種：主として100mm以下のマウントアップ式歩道に用いるもの



呼び	寸法 (mm)									参考重量 (kg)
	a	b	c	d	e	f	g	h	i	
250A	250	100	—	350	55	100	155	80	—	47
250B	250	100	100	450	55	100	155	80	85	58

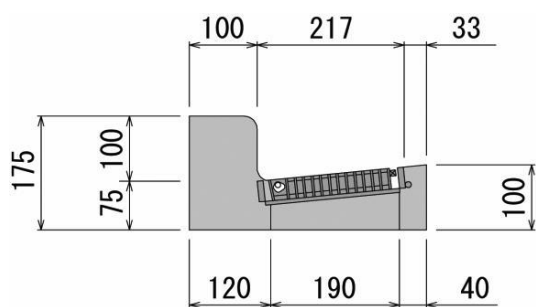
L形側溝 1種 250B すりつけ、切り下げ



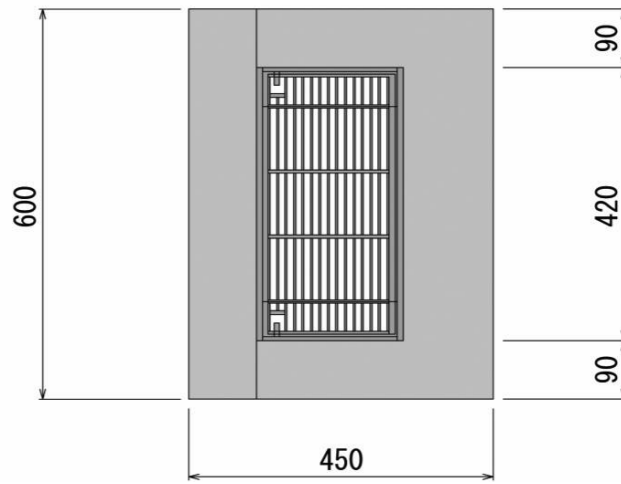
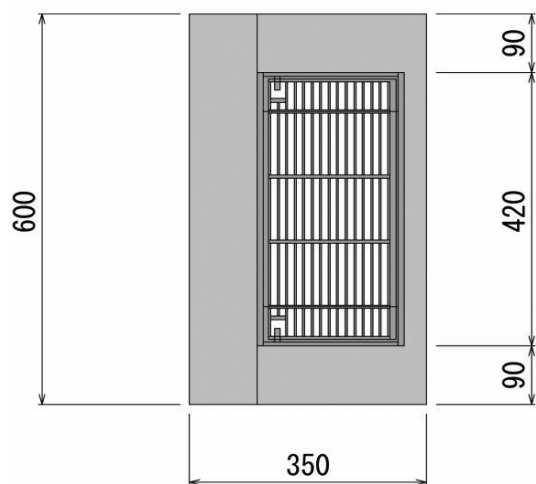
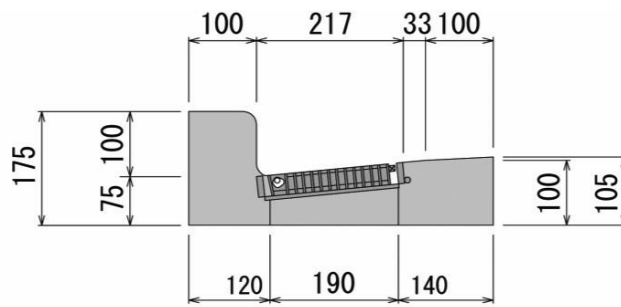
呼び	参考重量 (kg)
250B すりつけ(右、左)	54
250B 切り下げ	51

L形側溝 1種250集水ブロック

250A用

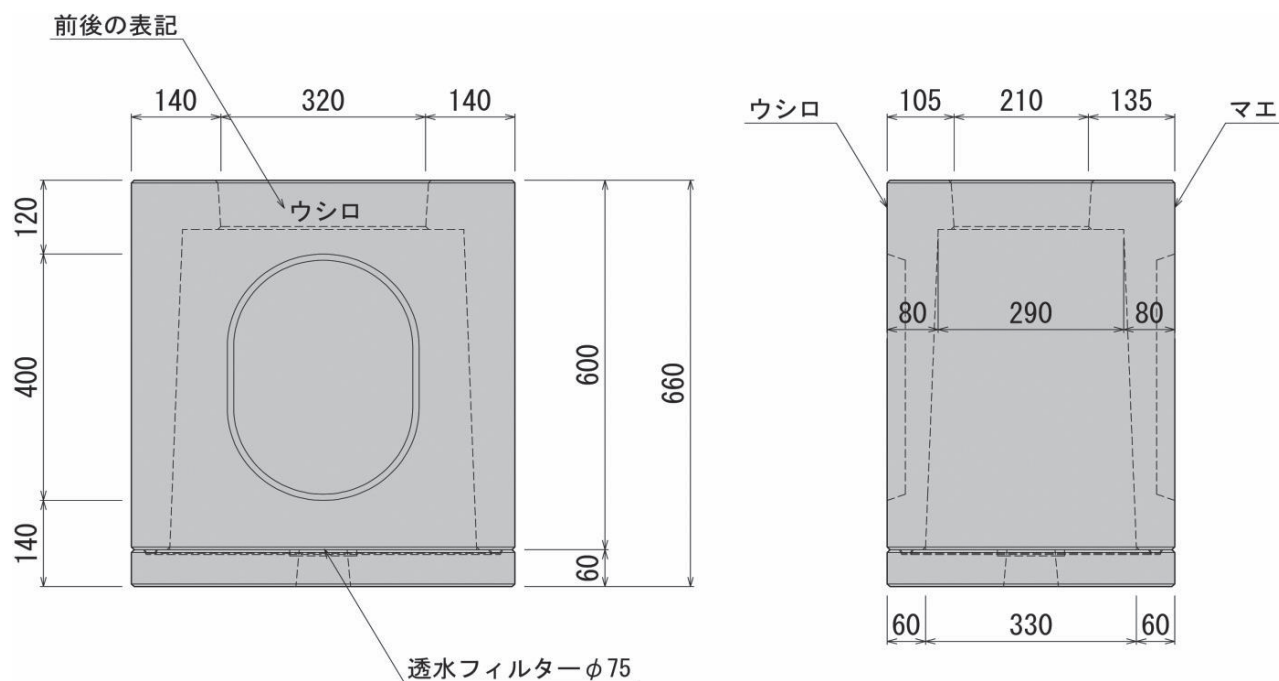


250B用



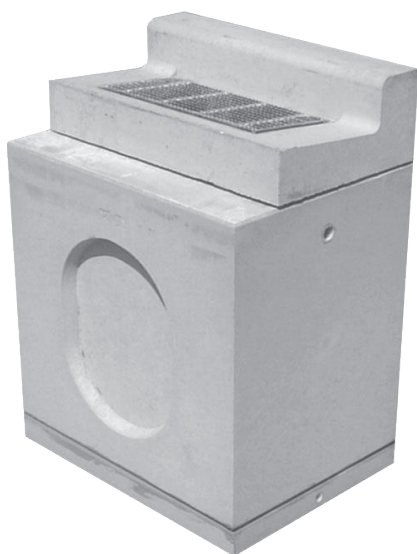
呼 び		参考重量 (kg)	備 考
L形側溝1種250集水ブロック	250A	45	T-25細目グレーチング
	250B	60	"
L形側溝1種250用柵		209	ベース付涵養柵

L形側溝 1種 250用柵(ベース付涵養柵)

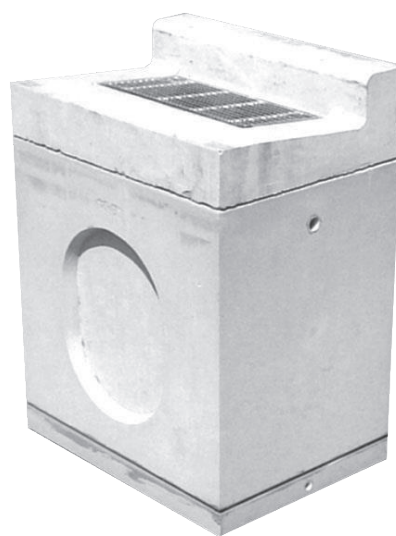


組合わせ例

250A



250B

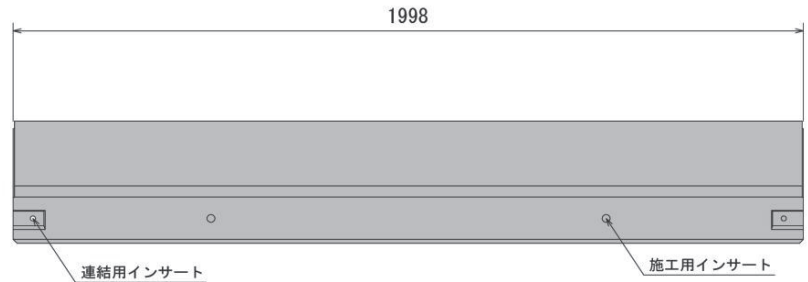
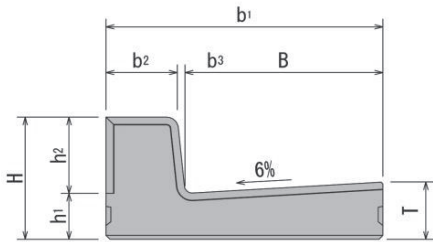


※施工用器材 M12アイボルト

L形側溝 2種 片面

JIS A 5372 推奨仕様5-4

2種：主として100mmを超えるマウントアップ式歩道に用いるもの



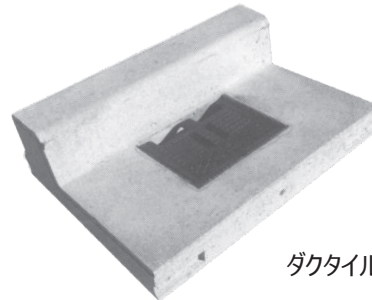
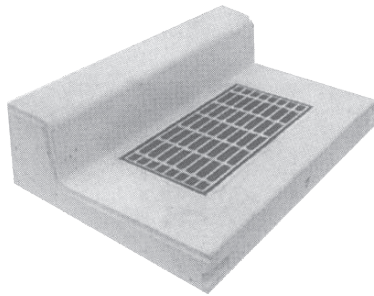
呼び	寸法 (mm)								参考質量 (kg)
	B	H	T	b1	b2	b3	h1	h2	
500B	500	320	150	700	180	20	120	200	608

マウントアップ式歩道に使用

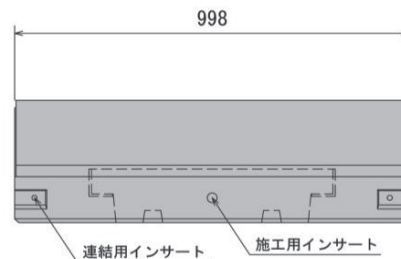
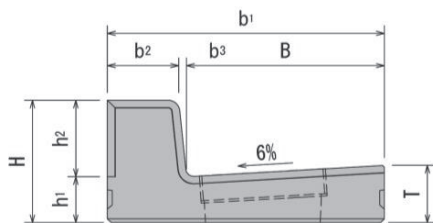
※目地材 AKBN 16t×16×1000

※施工用器材 スクリューハンガー (φ20)4点式

L形側溝 2種 片面(集水ブロック)



ダクタイル仕様

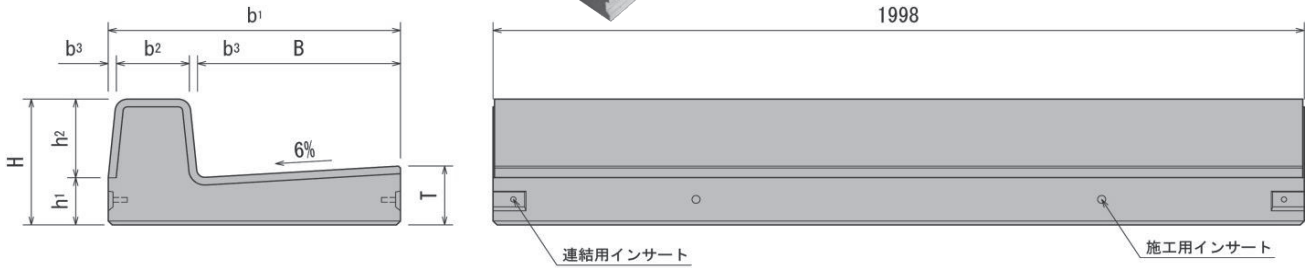


呼び	寸法 (mm)								参考質量 (kg)
	B	H	T	b1	b2	b3	h1	h2	
500B	500	320	150	700	180	20	120	200	266

※目詰まり回避のダクタイル仕様も準備されています。

L形側溝 2種 両面

JIS A 5372 推奨仕様5-4準拠品
2種：主として100mmを超えるマウントアップ式歩道に用いるもの



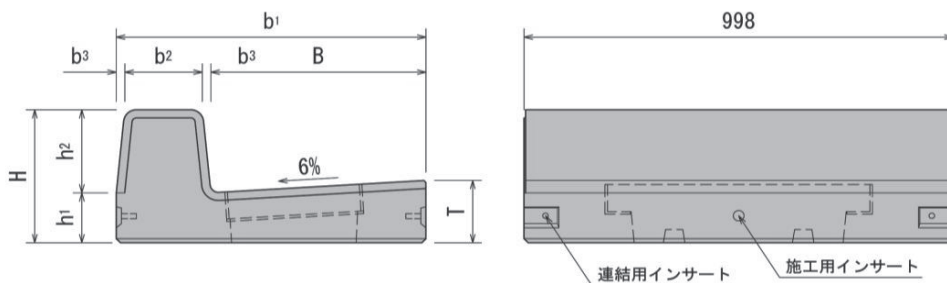
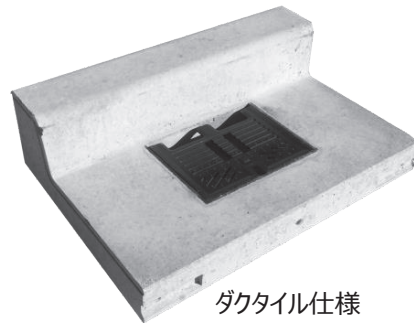
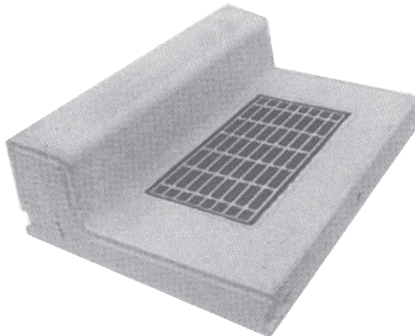
呼び	寸法 (mm)								参考質量 (kg)
	B	H	T	b ₁	b ₂	b ₃	h ₁	h ₂	
500B	500	320	150	720	180	20	120	200	629

セミフラット式歩道に使用

※目地材 AKBN 16t×16×1000

※施工用器材 スクリューハンガー (φ20)4点式

L形側溝 2種 両面(集水ブロック)

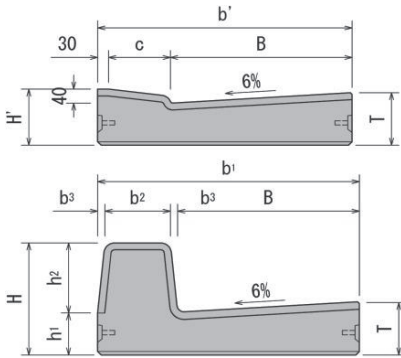


呼び	寸法 (mm)								参考質量 (kg)
	B	H	T	b ₁	b ₂	b ₃	h ₁	h ₂	
500B	500	320	150	720	180	20	120	200	276

※目詰まり回避のダクタイル仕様も準備されています。

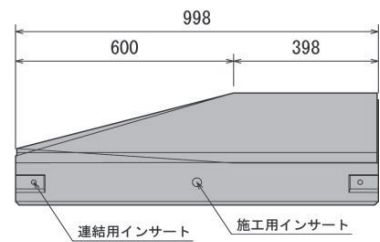
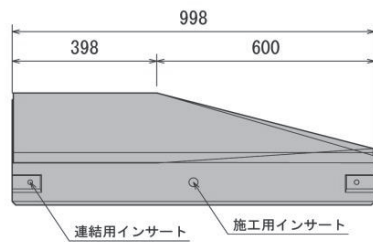
L形側溝 2種 すりつけ右・左

セミフラット型歩道に用います



(右下がり)

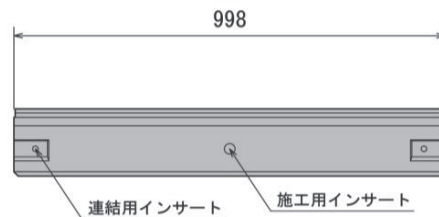
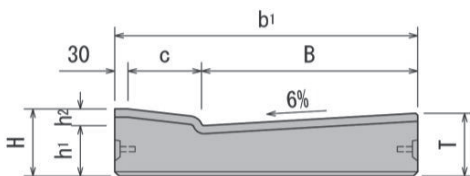
(左下がり)



呼び	寸法 (mm)											参考質量 (kg)
	B	H	H'	T	b'	b ₁	b ₂	b ₃	c	h ₁	h ₂	
500B	500	320	160	150	700	720	180	20	170	120	200	286

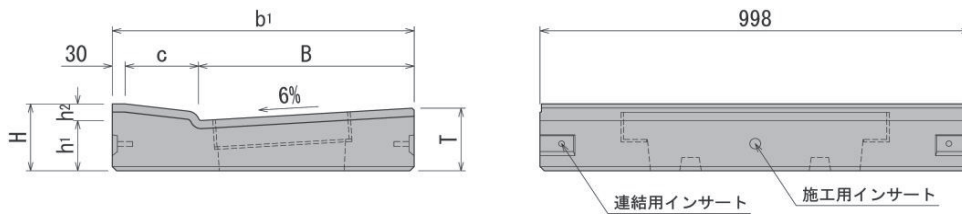
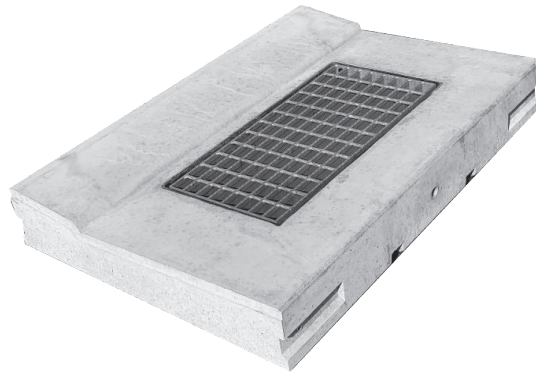
(歩道の適正縦断勾配確保のため、すりつけは全て両面を採用します)

L形側溝 2種 車両乗り入れ



呼び	寸法 (mm)							参考質量 (kg)
	B	H	T	b ₁	c	h ₁	h ₂	
500B	500	160	150	700	170	120	40	228

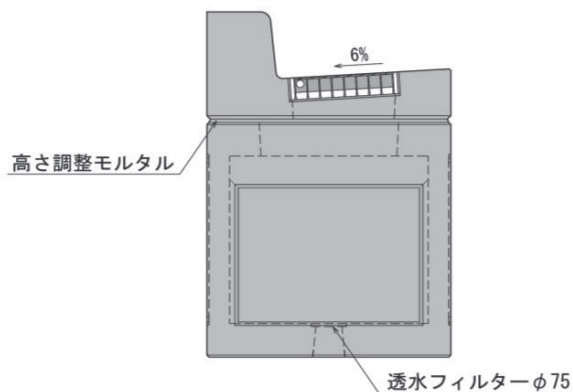
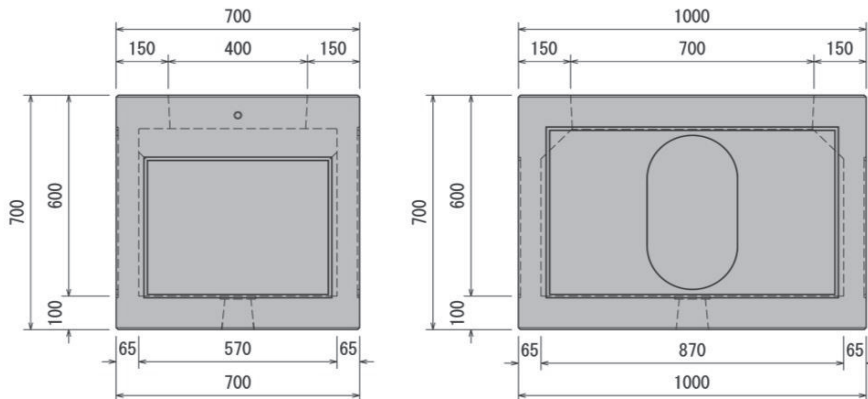
L形側溝 2種 車両乗り入れ(集水ブロック)



呼び	寸法 (mm)							参考質量 (kg)
	B	H	T	b1	c	h1	h2	
500B	500	160	150	700	170	120	40	190

※目詰まり回避のダクタイル仕様も準備されています。

L形側溝2種用柵(ベース付涵養柵)



組み合わせ例：片面(集水ブロック)

呼び	参考質量(kg)
L形側溝2種用柵	507

(集水ブロック全種に適合)

※施工用器具 スクリューハンガー(φ20)