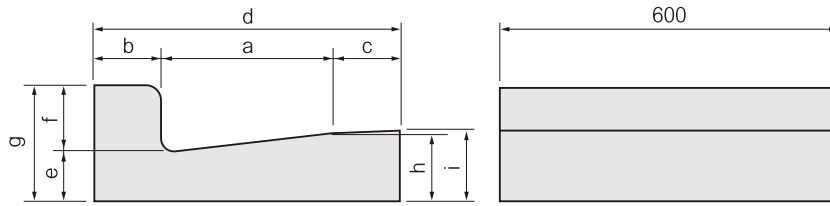


L形側溝 1種

JIS A 5372 推奨仕様5-4

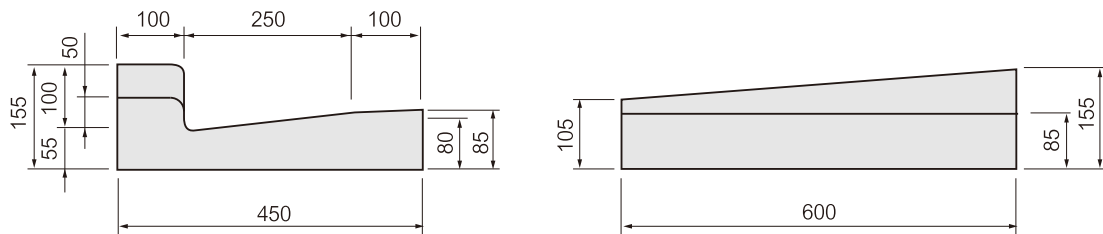
1種：主として100mm以下のマウントアップ型歩道に用いるもの



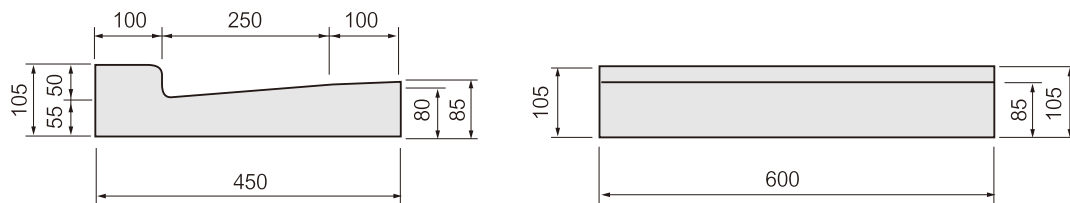
呼 び	寸 法 (mm)									参考質量 (kg)
	a	b	c	d	e	f	g	h	i	
250A	250	100	—	350	55	100	155	80	—	47
250B	250	100	100	450	55	100	155	80	85	58

L形側溝1種250B すりつけ、切り下げ

すりつけ左下り



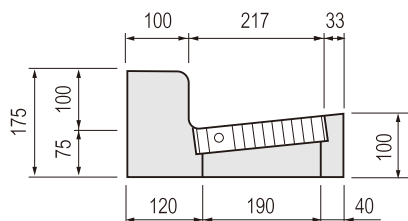
切り下げ



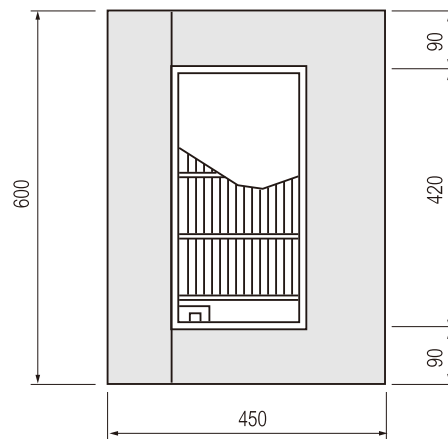
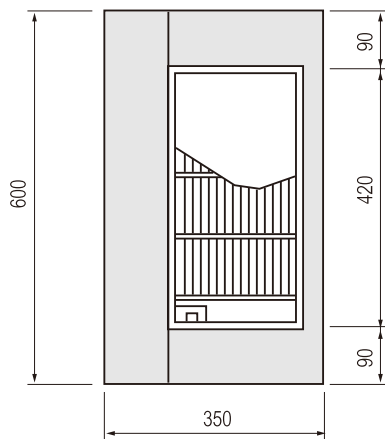
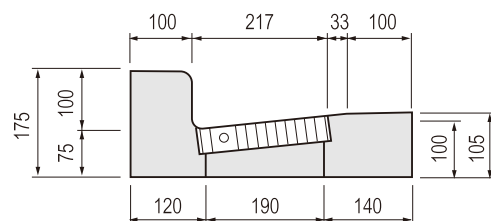
呼 び	参考質量 (kg)
250B すりつけ (右、左)	5.4
250B 切り下げ	5.1

L形側溝1種250集水ブロック

250A用

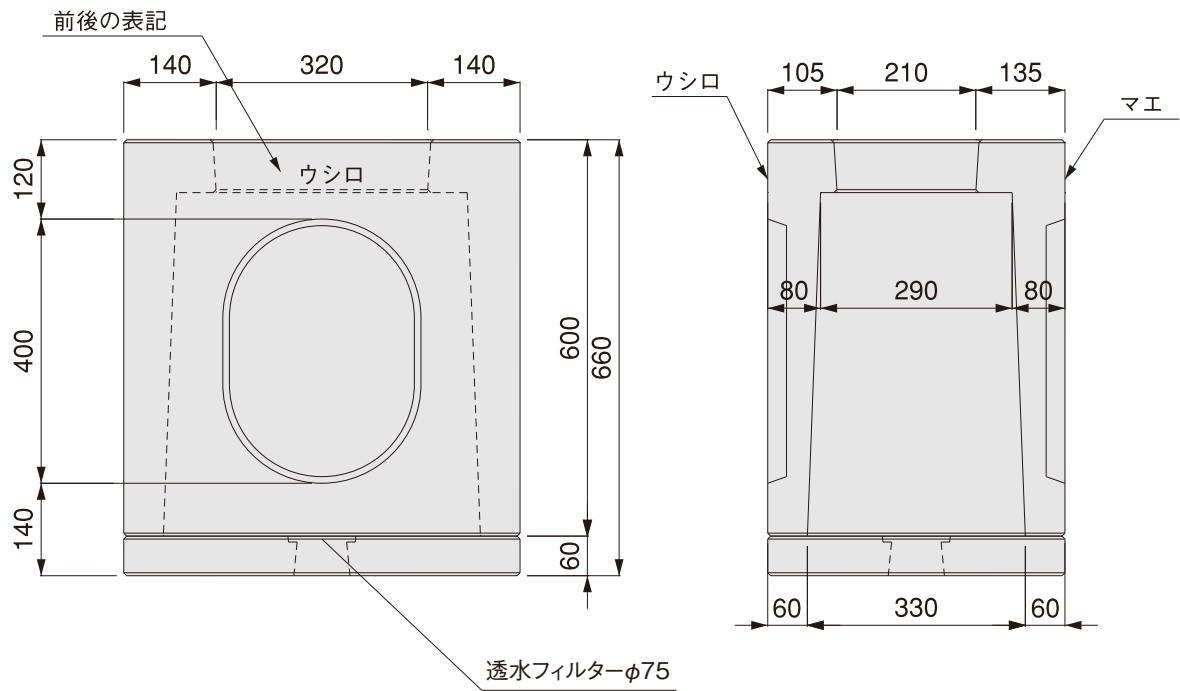


250B用

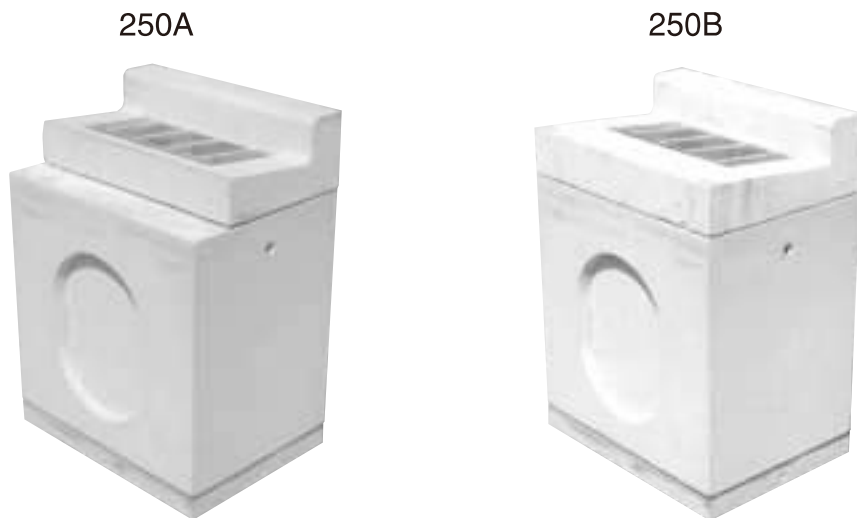


呼 び		参考質量(kg)	備 考
L形側溝1種250集水ブロック	250A	45	T-25細目グレーチング
	250B	60	〃
L形側溝1種250用柵		209	底付涵養柵

L形側溝1種250用柵（底付涵養柵）



組み合わせ例

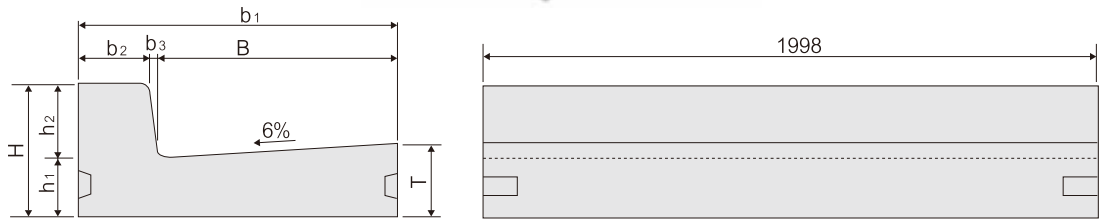


※施工用器材 M12アイボルト

L形側溝2種 片面

JIS A 5372 推奨仕様5-4

2種：主として100mmを超えるマウントアップ型歩道に用いるもの



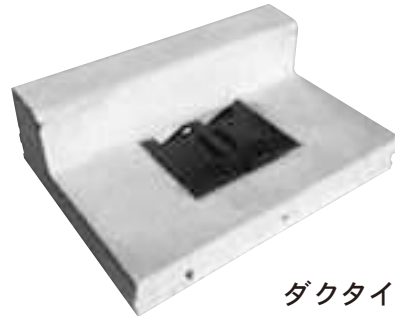
呼び	寸法 (mm)									参考質量 (kg)
	B	H	T	b ₁	b ₂	b ₃	h ₁	h ₂		
500B	500	320	150	700	180	20	120	200	608	

フルマウントアップ部に使用

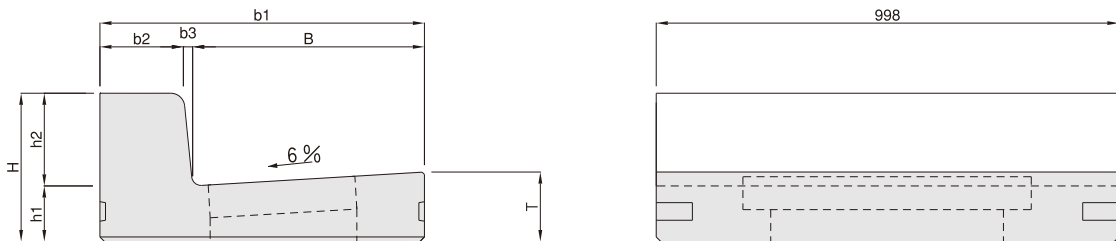
※目地材 AKBN 16t×16×1000

※施工用器材 スクリューハンガー (φ20) 4点式

L形側溝2種 片面 (集水ブロック)



ダクタイル仕様

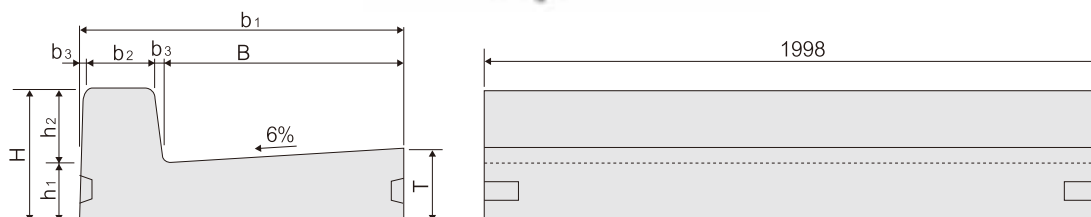


呼び	寸法 (mm)									参考質量 (kg)
	B	H	T	b ₁	b ₂	b ₃	h ₁	h ₂		
500B	500	320	150	700	180	20	120	200	266	

※目詰り回避のダクタイル仕様も準備されています。

L形側溝2種 両面

JIS A 5372 推奨仕様5-4準拠品
2種:主としてセミフラット型歩道に用いるもの



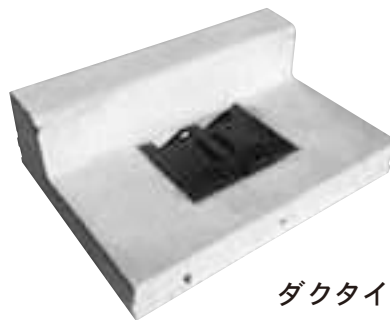
呼び	寸法 (mm)								参考質量 (kg)
	B	H	T	b ₁	b ₂	b ₃	h ₁	h ₂	
500B	500	320	150	720	180	20	120	200	629

セミマウントアップ部に使用

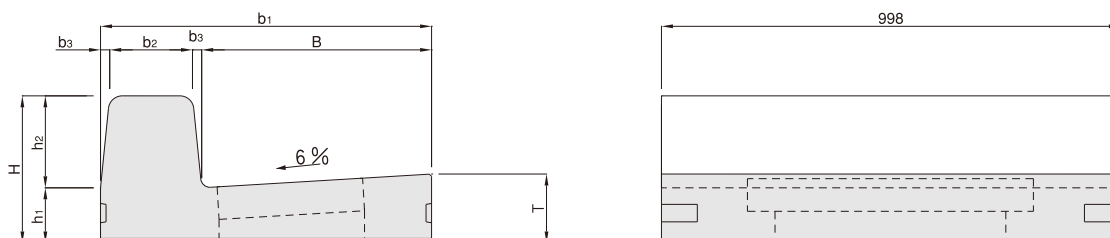
※目地材 AKBN 16t×16×1000

※施工用器材 スクリューハンガー (φ20) 4点式

L形側溝2種 両面 (集水ブロック)



ダクティル仕様

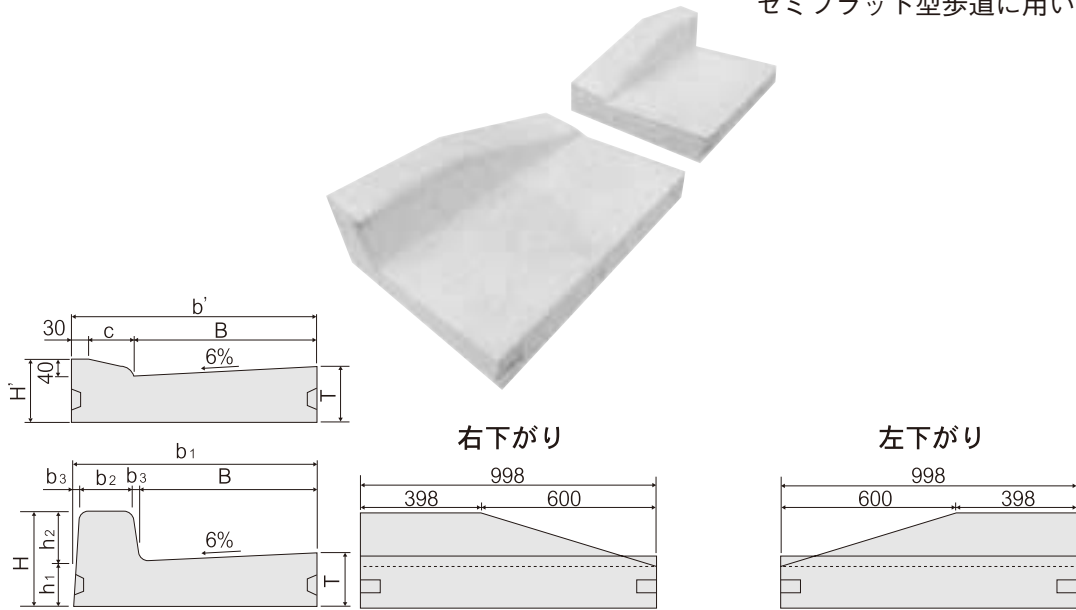


呼び	寸法 (mm)								参考質量 (kg)
	B	H	T	b ₁	b ₂	b ₃	h ₁	h ₂	
500B	500	320	150	720	180	20	120	200	276

※目詰り回避のダクティル仕様も準備されています。

L形側溝2種 すりつけ右・左

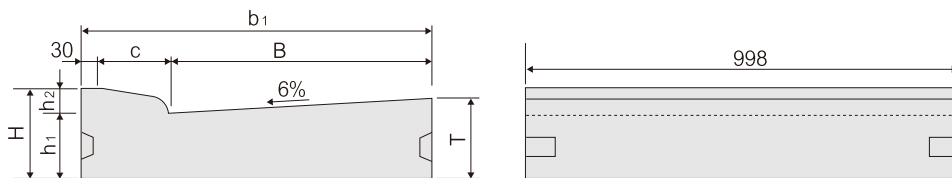
セミフラット型歩道に用います



呼び	寸法 (mm)											参考質量 (kg)
	B	H	H'	T	b'	b ₁	b ₂	b ₃	c	h ₁	h ₂	
500B	500	320	160	150	700	720	180	20	170	120	200	286

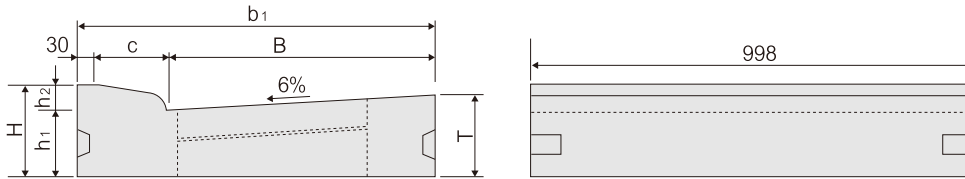
(歩道の適正縦断勾配確保のため、すりつけは全て両面を採用します)

L形側溝2種 車両乗り入れ



呼び	寸法 (mm)							参考質量 (kg)
	B	H	T	b ₁	c	h ₁	h ₂	
500B	500	160	150	700	170	120	40	228

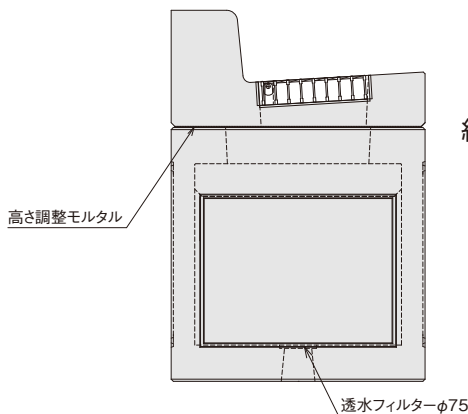
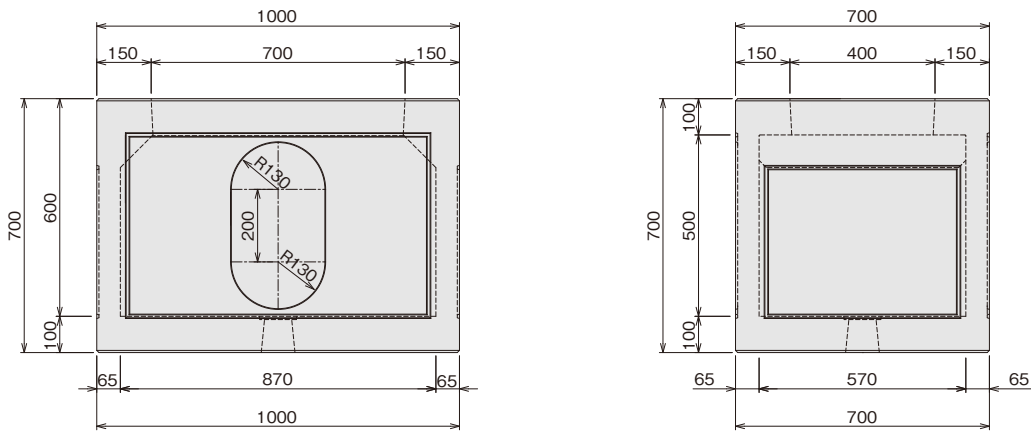
L形側溝2種 車両乗り入れ（集水ブロック）



呼び	寸法 (mm)							参考質量 (kg)
	B	H	T	b ₁	c	h ₁	h ₂	
500B	500	160	150	700	170	120	40	190

※目詰り回避のダクタイル仕様も準備されています。

L形側溝2種用枳（底付涵養枳）



組み合わせ例：片面（集水ブロック）

呼び	参考質量 (kg)
L形側溝2種用枳	507

（集水ブロック全種に適合）

※施工用器材 M16アイボルト（2個1組）