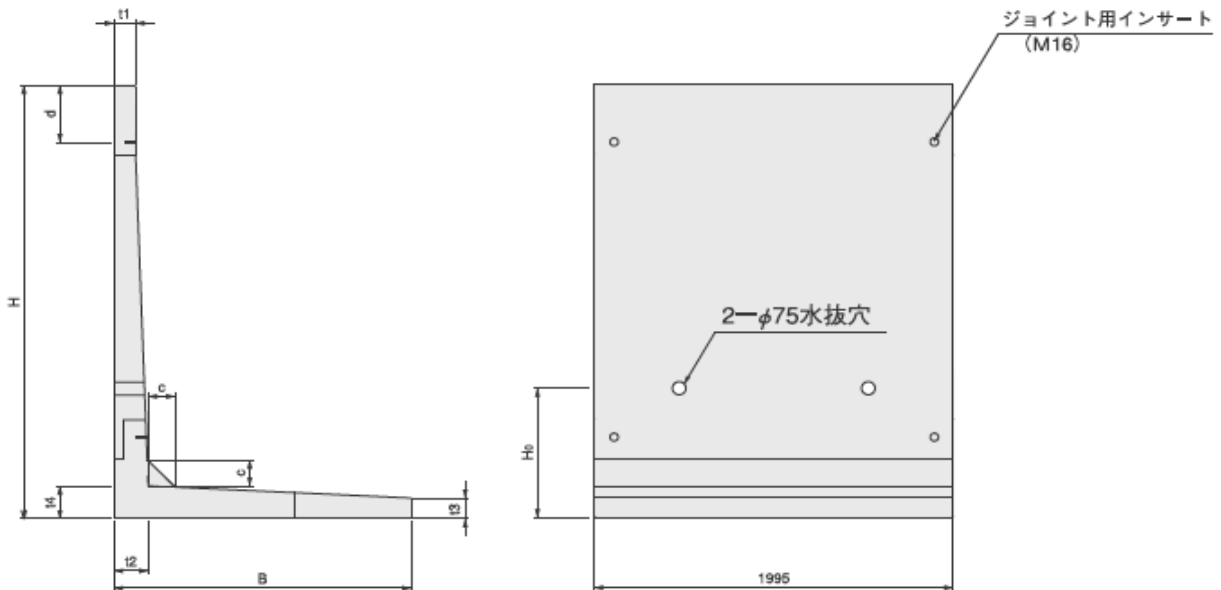


ACLウォール

汎用L型擁壁



呼び H	寸法 (mm)								参考質量 (kg)
	B	t1	t2	t3	t4	C	d	H0	
750	550	120	120	100	125	50	330	-	660
1000	750	120	120	90	125	50	330	600	910
1250	900	120	145	100	145	100	330	750	1170
1500	1050	120	145	90	145	100	330	750	1450
1750	1200	120	175	110	175	100	330	750	1740
2000	1350	120	175	100	175	100	330	750	2170

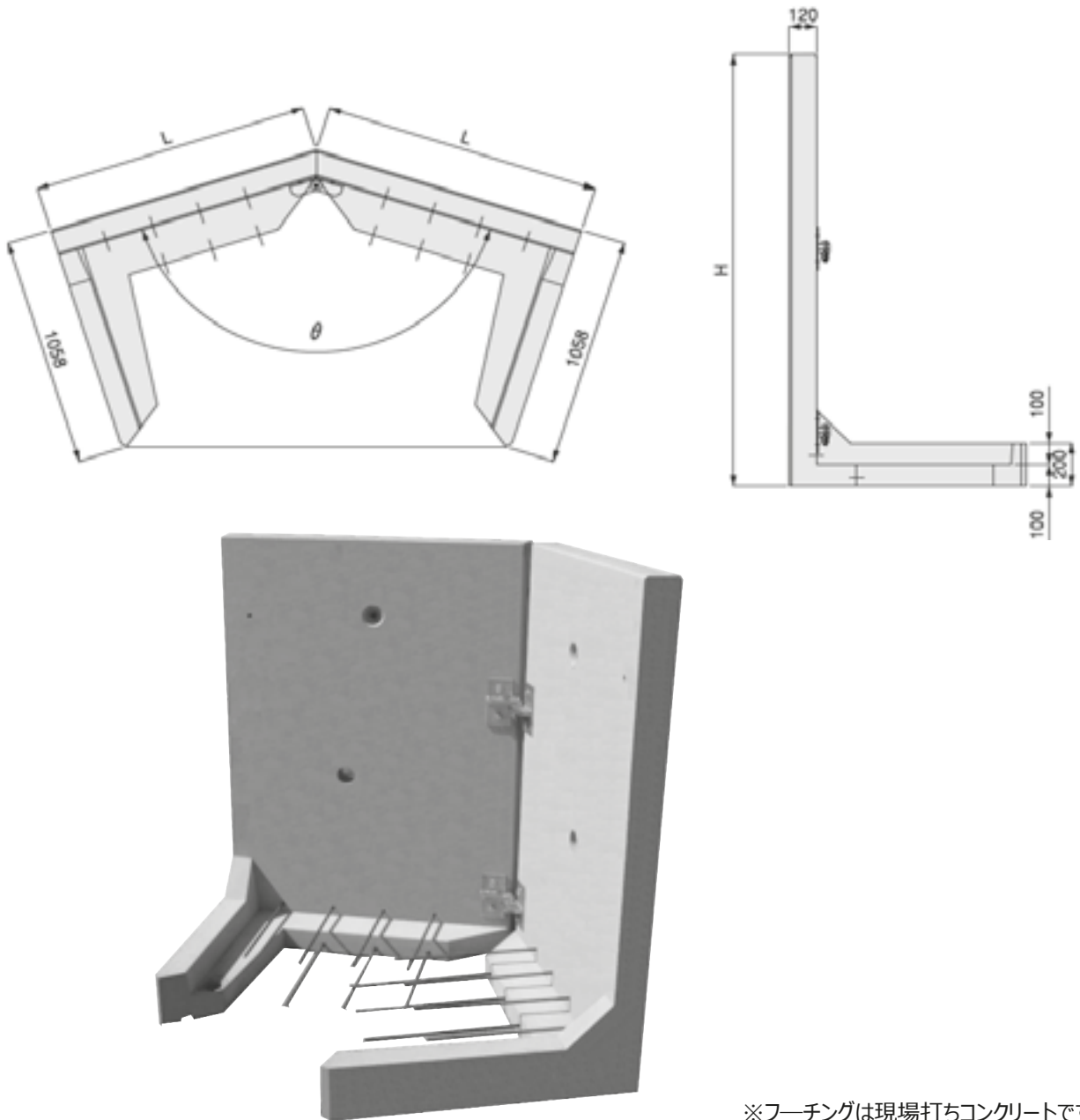
※施工用器材 H=2000以下 2t dehaカップラー(3本1組)

※この商品は、現地車上渡しを原則としておりますので適格なクレーンをご用意ください。

※背面土圧に適合する底版長さで提供します。

L型ウォール自在コーナー型枠(75~145°)

実用新案登録 第3138182号



※フーチングは現場打ちコンクリートです

呼び H	寸法 (mm)						参考質量 (kg)
	L (参考値)						
	$\theta=75^\circ$	$\theta=90^\circ$	$\theta=105^\circ$	$\theta=120^\circ$	$\theta=135^\circ$	$\theta=145^\circ$	
1250							910
1500							1170
1750	1398	1350	1313	1283	1257	1241	1450
2000							1740

※施工用器材 2t deha カップラー (3本1組)

※この商品は、現地車上渡しを原則としておりますので適格なクレーンを御用意ください。