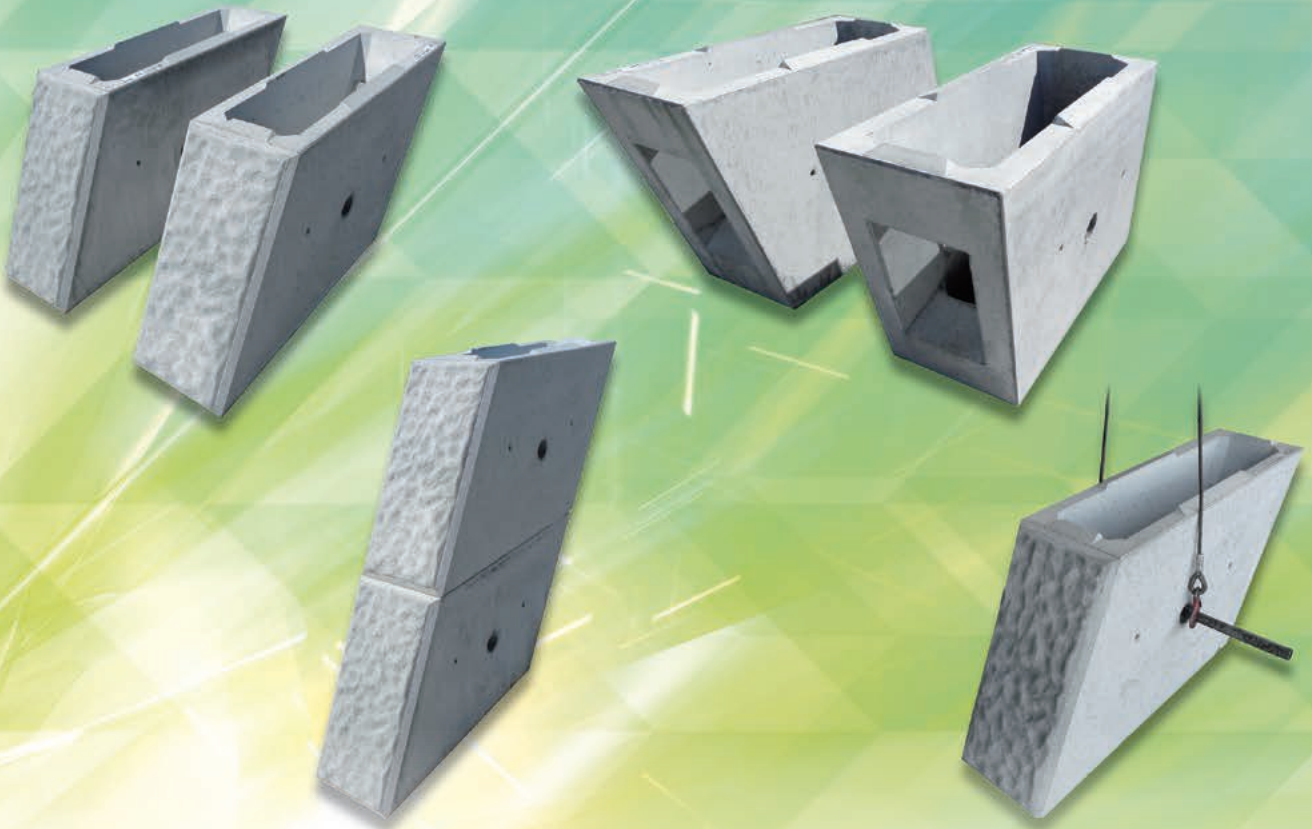


カークヘキ

隔壁・小口止用自立型枠ブロック



特徴

1. 一体化構造・工期短縮

ブロックは上下連通構造で、中詰めコンクリートにより一体化された壁体が形成されます。また、ブロック積の後先関係なく設置することが出来るので、工期短縮に大きく寄与します。

2. 壁面勾配適合

ブロックの上下に噛み合わせ突起があり互いにズレが生じない為、現場の壁面勾配に合わせて積み上げることが出来ます。

3. 地山との密着性

自立するブロックの側面を利用することで、地山に接合させる型枠が簡単に組み立てられます。またブロック背面の開孔により、打ち増しコンクリートも壁体と一体化して地山に密着します。

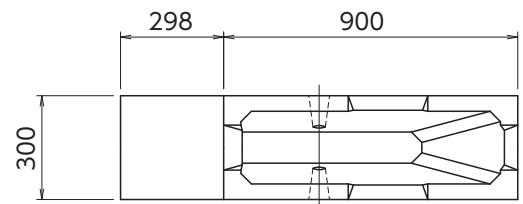
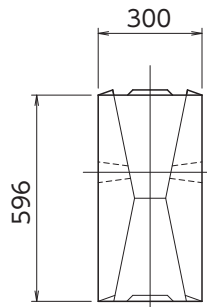
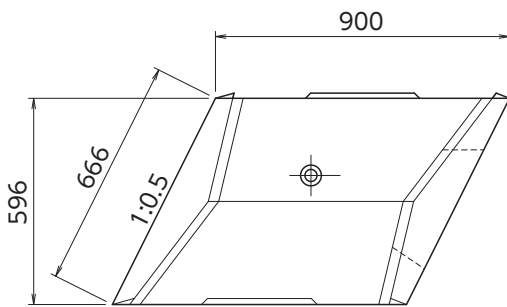
4. 景観性

表面の意匠は擬石模様となっており景観を損ないません。
(明度証明・テクスチャー証明取得済)

施工写真



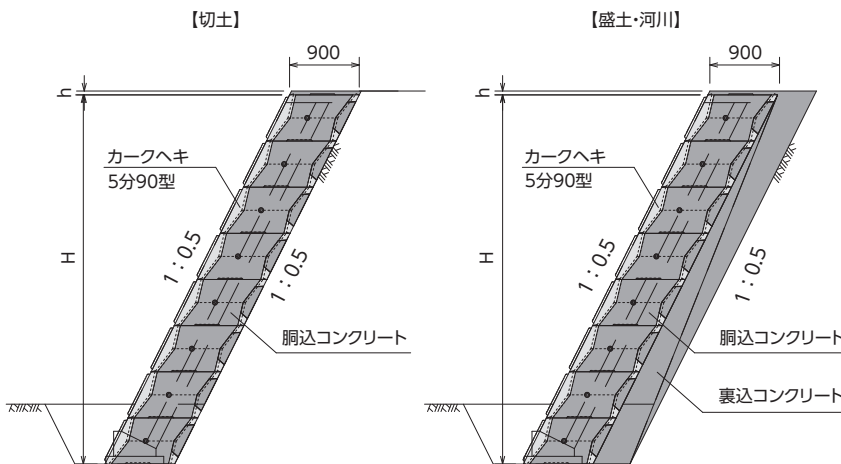
寸法図



上記サイズ以外は別途お問い合わせください。

※参考重量：225kg 間詰Co量：0.066m³/個

標準断面図・参考数量表



■ 隔壁(小口止)工 参考数量表

壁高H(m)	段数 n (段)	胴込コンクリートV(m ³)
8400 ~	14	0.924
7800 ~	13	0.858
7200 ~	12	0.792
6600 ~	11	0.726
6000 ~	10	0.660
5400 ~	9	0.594
4800 ~	8	0.528
4200 ~	7	0.462
3600 ~	6	0.396
3000 ~	5	0.330
2400 ~	4	0.264
1800 ~	3	0.198

A 株式会社 赤羽コンクリート
<http://www.akabane-con.co.jp/>

瀬戸営業所 〒489-0003 瀬戸市穴田町983番地
 TEL (0561)48-2521 FAX (0561)48-3961
 多治見営業所 〒507-0052 多治見市光ヶ丘一丁目159番2
 TEL (0572)22-8291 FAX (0572)23-8471
 中津川営業所 〒509-9131 中津川市千旦林字一本木平1596番51
 TEL (0573)68-2621 FAX (0573)68-2835

●記載されている構造、仕様などは予告なく変更する場合がありますのでご了承ください。



繰り返して
 あらゆる場面で
 役立ちたい。



(不動産賃貸事業を除く)