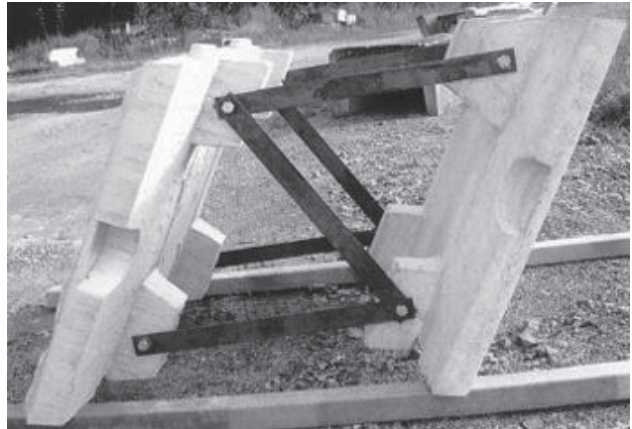


ガーディアン

NETIS SK-210001-A
残存型枠を組み合わせた大型ブロック

等厚式5分勾配の例



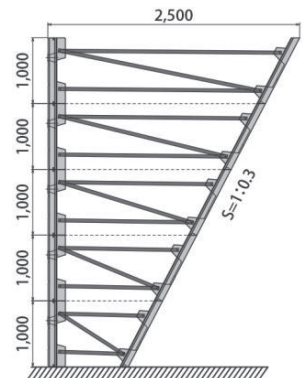
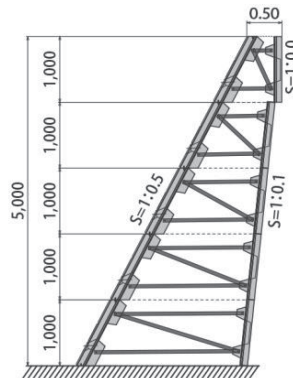
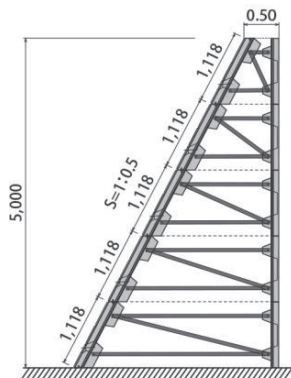
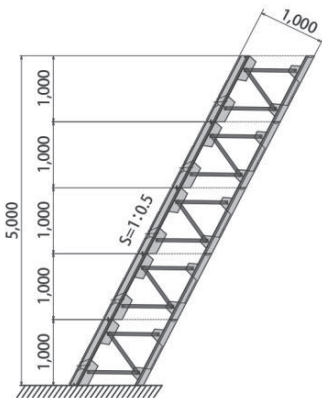
積み上げ例

等厚式 表5分+裏5

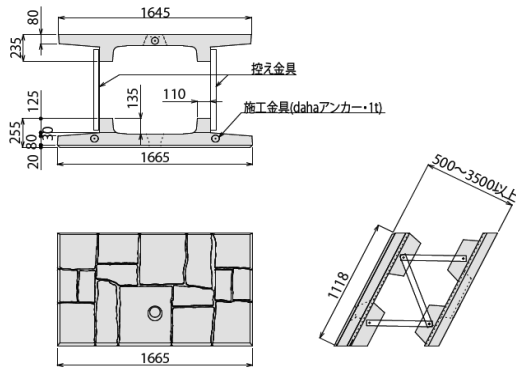
重力式 表5分+裏3

もたれ式 表5分+裏1

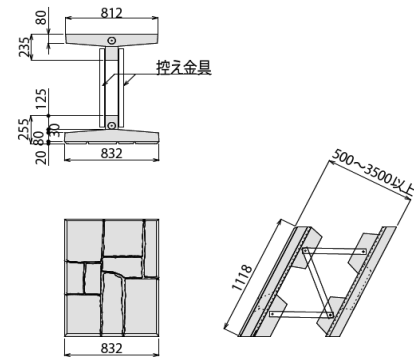
逆台形 表直壁+裏1分



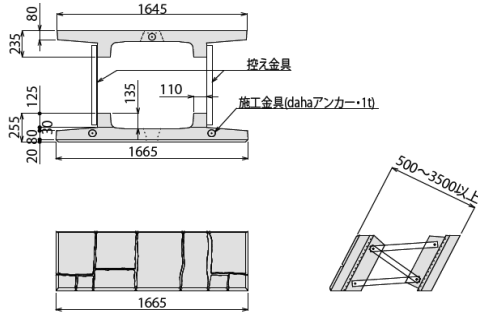
基本 A型



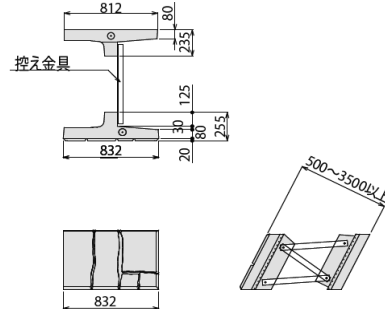
縦半 B型



横半 C型



1/4 D型



呼び		寸法 (mm)			胴込コンクリート(m)		体積 (m ³)	参考質量 (kg)
		L	H	B	1個当たり	1mあたり		
500	基本:A	1665	1000	500	0.501	0.269	0.430	994
	縦半:B	832	1000	500	0.253	0.136	0.212	493
	横半:C	1665	500	500	0.236	0.127	0.230	532
	1/4:D	832	500	500	0.064	0.064	0.114	264
1000	基本:A	1665	1000	1000	1.430	0.768	0.431	1005
	縦半:B	832	1000	1000	0.717	0.385	0.213	503
	横半:C	1665	500	1000	0.700	0.376	0.231	544
	1/4:D	832	500	1000	0.351	0.189	0.115	270
1500	基本:A	1665	1000	1500	2.359	1.268	0.433	1017
	縦半:B	832	1000	1500	1.181	0.635	0.215	515
	横半:C	1665	500	1500	1.163	0.625	0.233	557
	1/4:D	832	500	1500	0.583	0.313	0.116	276
2000	基本:A	1665	1000	2000	3.288	1.464	0.435	1029
	縦半:B	832	1000	2000	1.645	0.884	0.216	527
	横半:C	1665	500	2000	1.627	0.874	0.234	569
	1/4:D	832	500	2000	0.184	0.437	0.116	283
2500	基本:A	1665	1000	2500	4.218	2.267	0.436	1041
	縦半:B	832	1000	2500	2.109	1.133	0.218	540
	横半:C	1665	500	2500	2.091	1.124	0.236	582
	1/4:D	832	500	2500	1.046	0.562	0.117	289
3000	基本:A	1665	1000	3000	5.147	2.766	0.438	1054
	縦半:B	832	1000	3000	2.573	1.383	0.220	552
	横半:C	1665	500	3000	2.555	1.373	0.238	594
	1/4:D	832	500	3000	1.278	0.687	0.118	295
3500	基本:A	1665	1000	3500	6.076	3.265	0.439	1066
	縦半:B	832	1000	3500	3.036	1.631	0.221	565
	横半:C	1665	500	3500	3.019	1.622	0.239	607
	1/4:D	832	500	3500	1.510	0.811	0.119	301

※L=2.0mのタイプもご用意しています。詳細は別途お問い合わせください。

※呼び（控え幅）は100mmピッチにてご用意できます。