

プレガードⅡ 弱者対応型

改訂「車両用防護柵標準仕様・同解説」、
「道路土工擁壁工指針」に適合する
プレキャストガードレール基礎です。

NETIS登録
(SK-06003-VE)

歩行者対策



幅広の天端で歩行者も安心。(化粧プレート併用)



曲線・縦断勾配対応



15R以上の曲線部、12%以下の縦断勾配なら通常
施工が可能。

FP工法(フーチングレスパネル)との併用



FP工法(フーチングレスパネル)との併用で道路
幅員を最大限に確保。

※FP工法については別冊カタログをご参照下さい。

「プレガードⅡ弱者対応型」の情報は
Webからもご覧いただけます。



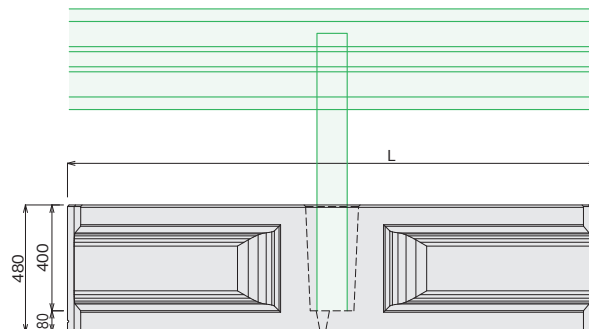
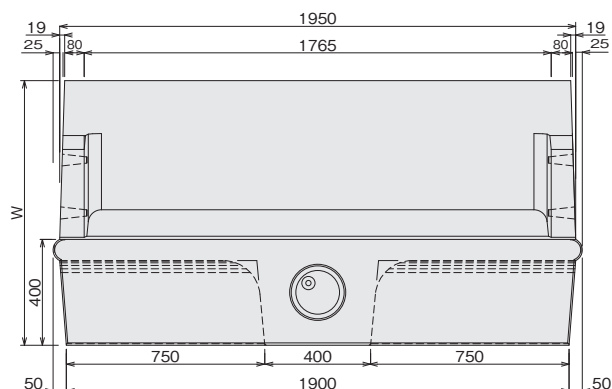
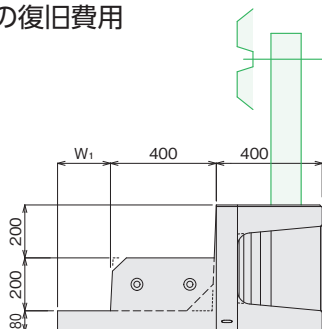
フレガードⅡ 弱者対応型 の特徴

施工性・環境面に優れています

- 最小曲線半径 15m まで対応
- 軽量だから小型機械でも施工可能
- 縦壁が通っているので舗装が容易
- 円筒型枠が不要で建設廃材が減少

経済性・安全性に優れています

- 連続構造で軽量化を実現
- 静的実物大実験による性能を確認
- 独立基礎構造で事故後の復旧費用を軽減



製品図

呼び	適用延長 (m)以上	最小 連結数 (個)	寸法 (mm)			参考 質量 (kg)
			W	W ₁	L	
B・C種用 800	16	8.0	800	0	2000	744
B・C種用 900	12	6.0	900	100	2000	780
B・C種用 1000	10	5.0	1000	200	2000	816
B・C種用 1100	8	4.0	1100	300	2000	852
B・C種用 1200	7	3.5	1200	400	2000	888
B・C種用 1300	6	3.0	1300	500	2000	924

防護柵の設置基準によるガードレール種別適用表

道路の区分	設計速度 (km/h)	一般 区間	重大な被害が 発生する おそれのある区間	新幹線など 交差または 近接する区間
		種別	種別	種別
高速自動車国道 自動車専用道路	100 以上	A	SB	SS
	80			
	60 以下		SC	SA
その他道路	60 以上	B	A	SB
	50 以下	C	B	

歩掛り

(10m当り)

名称	規格	単位	数量
世話役	—	人	0.22
ブロック工	—	人	0.22
普通作業員	—	人	0.67
プレキャストブロック	2m用	個	5.00

名称	規格	単位	数量
バックホウ運転 (山積 0.8m ³ 、平 0.6m ³)	クローラクレーン付 2.9吊	日	0.22
諸雑費	16%	式	1.00

※止め型枠、間詰めコンクリート含まず

お問い合わせ先

A 株式会社 赤羽コンクリート
http://www.akabane-con.co.jp/

瀬戸営業所 〒489-0003 瀬戸市穴田町983番地
TEL (0561)48-2521 FAX (0561)48-3961

多治見営業所 〒507-0052 多治見市光ヶ丘一丁目159番2
TEL (0572)22-8291 FAX (0572)23-8471

中津川営業所 〒509-9131 中津川市千旦林字一本木平1596番51
TEL (0573)68-2621 FAX (0573)68-2835

●記載されている構造、仕様などは予告なく変更する場合がありますのでご了承ください。